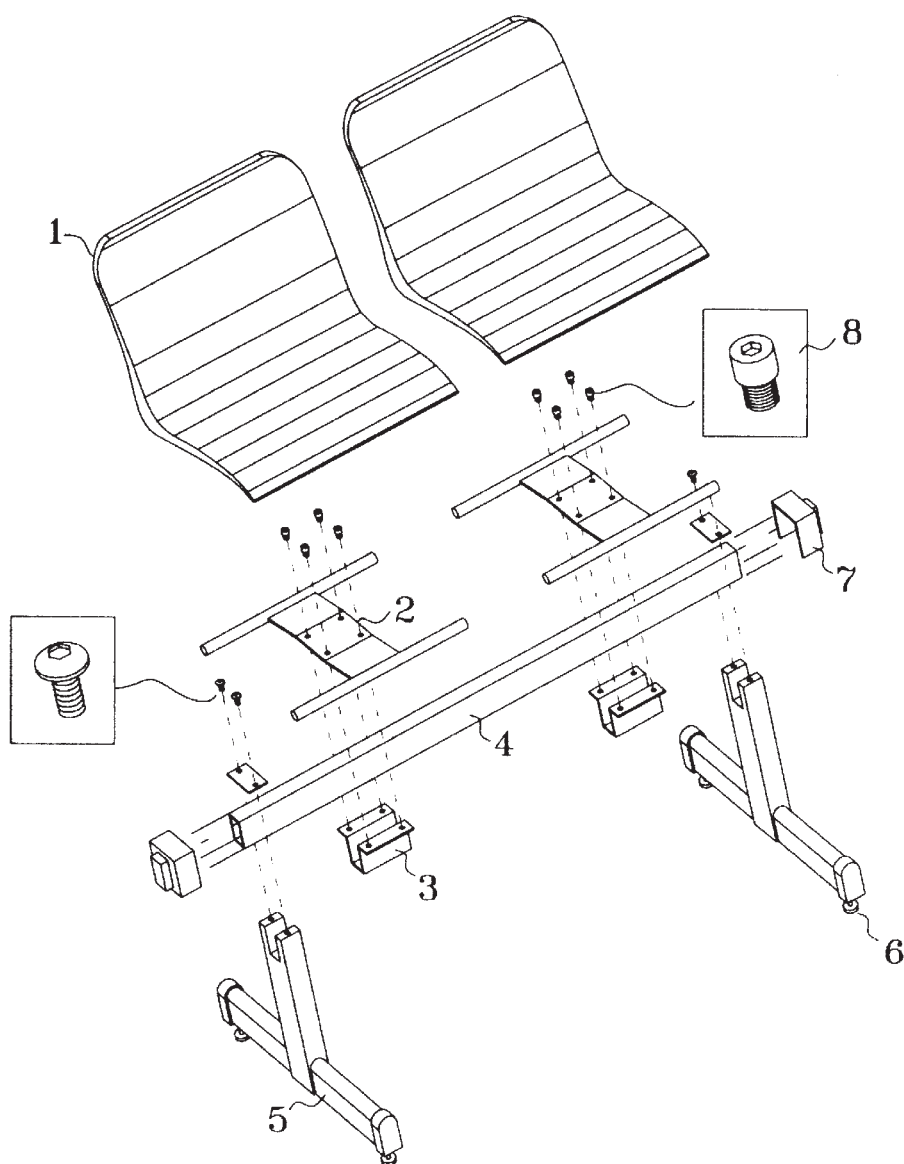


## DIMENSIONI - DIMENSIONS - DIMENSIONS - ARTIKEL MASSE

modello model model model	altezza height hauteur höhe	larghezza width largeur breite	profondità depth profondeur tiefe
panca-bench <b>SELENA 2</b> posti-places	79	103	56
panca-bench <b>SELENA 3</b> posti-places	79	155	56
panca-bench <b>SELENA 4</b> posti-places	79	207	56
panca-bench <b>SELENA 5</b> posti-places	79	259	56

## ISTRUZIONI DI ASSEMBLAGGIO - ASSEMBLING INSTRUCTIONS



1. Scocca - Shell
2. Piastra - Plate for bench
3. Omega
4. Trave panca - Girder for bench
5. Gamba panca - Leg benche
6. Piedini - Feet leg
7. Copritestina - Cover leg
8. Vire M8° 10 - Screw M8° 10



**DIPIPLAST**  
 SEDIE PER COMUNITÀ E COLLETTIVITÀ



DIPIPLAST srl

Stabilimento: Via per Salvatronda, 64/bis - 31033 CASTELFRANCO VENETO (TV)  
 Tel. 0423 420459 - 0423 720524 - Fax 0423 770263 - [dipiplast@dipiplast.com](mailto:dipiplast@dipiplast.com)