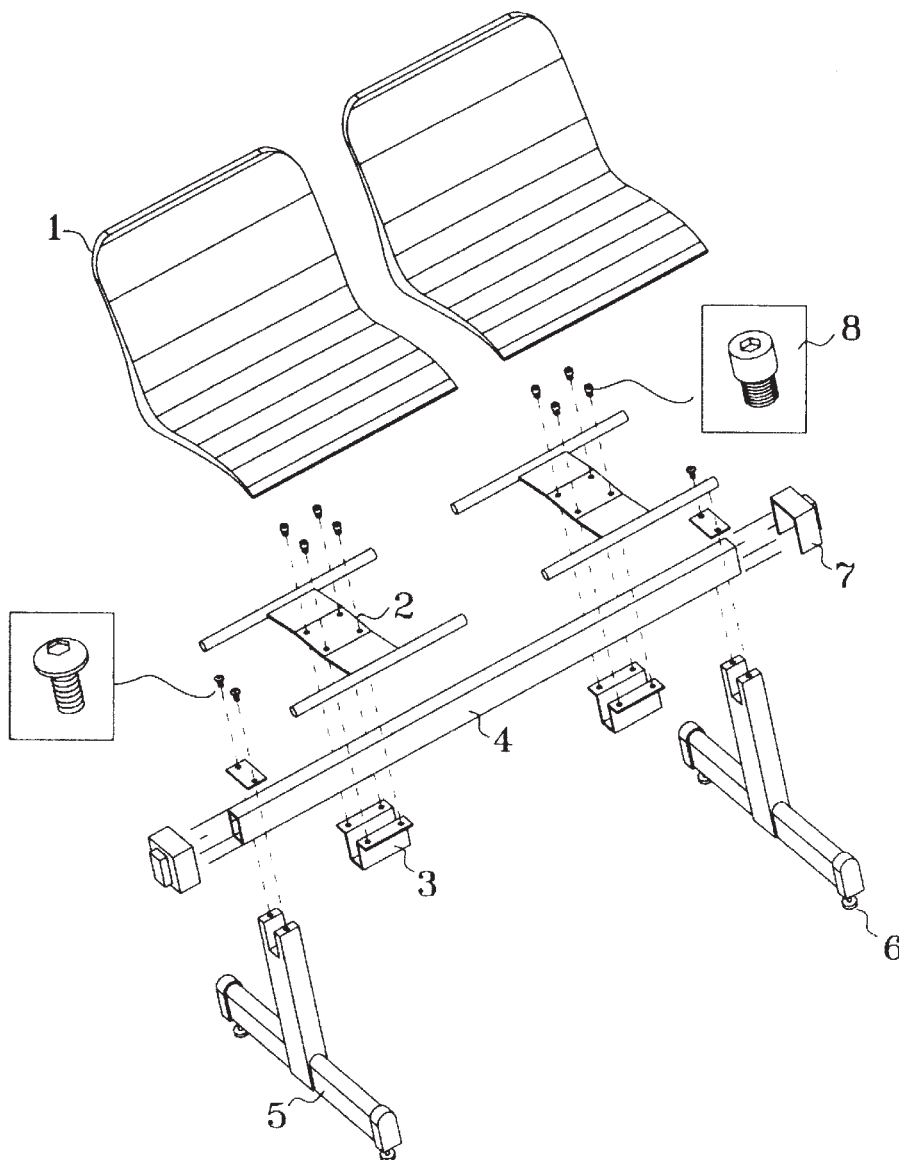


DIMENSIONI - DIMENSIONS - DIMENSIONS - ARTIKEL MASSE

modello model model model	altezza height hauteur höhe	larghezza width largeur breite	profondità depth profondeur tiefe
panca-bench NUVOLA 2 posti-places	91	103	61
panca-bench NUVOLA 3 posti-places	91	155	61
panca-bench NUVOLA 4 posti-places	91	207	61
panca-bench NUVOLA 5 posti-places	91	259	61

ISTRUZIONI DI ASSEMBLAGGIO - ASSEMBLING INSTRUCTIONS



1. Scocca - Shell
2. Piastra - Plate for bench
3. Omega
4. Trave panca - Girder for bench
5. Gamba panca - Leg benche
6. Piedini - Feet leg
7. Copritestina - Cover leg
8. Vire M8° 10 - Screw M8° 10



DIPIPLAST
 SEDIE PER COMUNITÀ E COLLETTIVITÀ



DIPIPLAST srl

Stabilimento: Via per Salvatronda, 64/bis - 31033 CASTELFRANCO VENETO (TV)
 Tel. 0423 420459 - 0423 720524 - Fax 0423 770263 - dipiplast@dipiplast.com